

PRODUKTZEICHNUNG
(PRODUCT DRAWING)

Ampel "Trafficcs"

Traffic light "Trafficcs"

ab 1 Jahr

1 year up on

Unverbindl. Altersempfehlung (Non-binding age recommendation)

1,68 × 0,60 × 0,60 m

Größtes Teil (Largest part)

DIN A4 / M 1: 20

Maßangaben in Meter
(Dimensions in meters)

Techn. Änderungen vorbehalten.
(Technical modifications reserved.)

Geändert (Amended)

M.J. 25.01.2023
Erstellt (Created)



CDB-400-001-GRG-0001

0,15 m

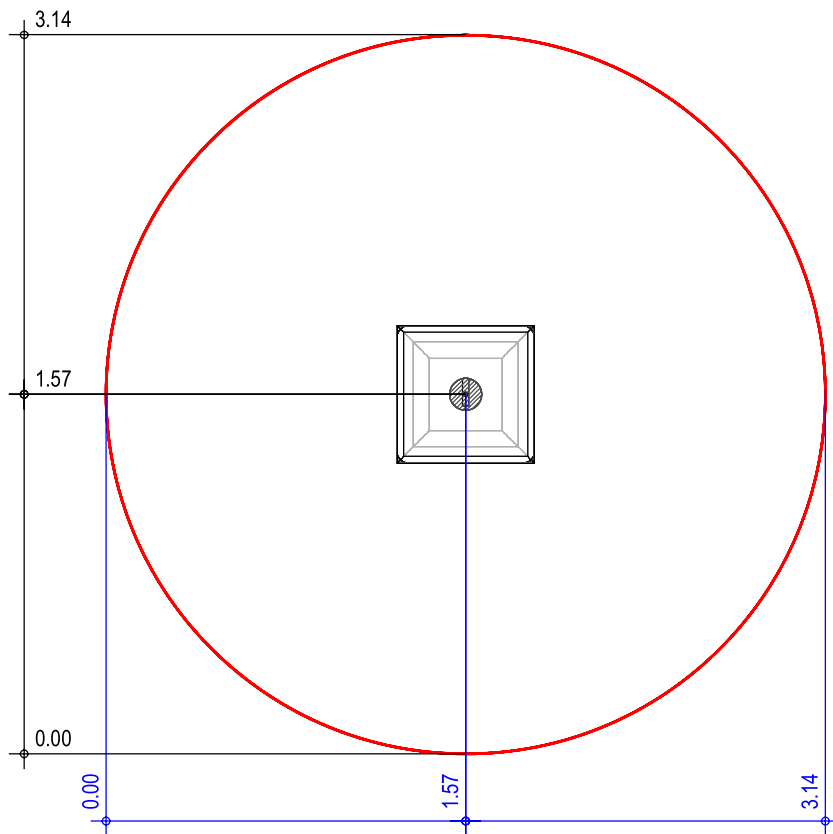
Max. freie Fallhöhe (Max. free height of fall)

Bodenarten siehe "Wartungshinweise"

(Soil types see "Maintenance Instructions")

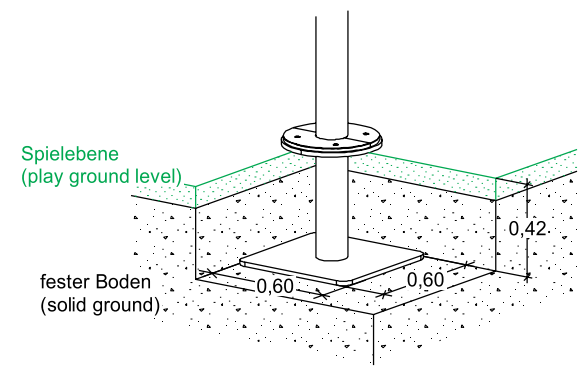
ca. 43 kg

Schwerstes Teil (Heaviest part)

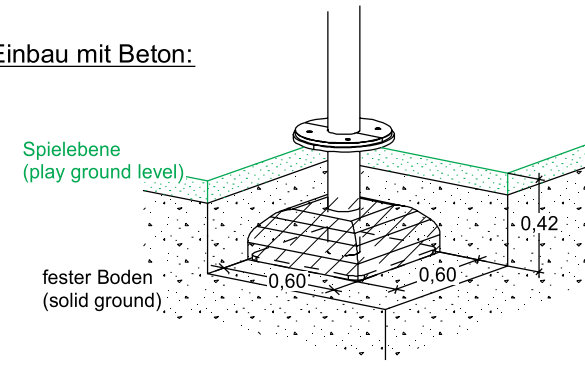


Einbau ohne Beton:

Empfehlung für eine standsichere Montage:
Bodenklasse 4 - Mittelschwer lösbare Bodenarten



Einbau mit Beton:



eine betonlose Standfestigkeit aus, empfehlen wir Betonfundamente vorzusehen.

FUNDAMENTPLAN
(FOUNDATION PLAN)

Ampel "Trafficcs" Traffic light "Trafficcs"		ab 1 Jahr 1 year up on Unverbindl. Altersempfehlung (Non-binding age recommendation)	ca. 43 kg Schwerstes Teil (Heaviest part)	DIN A4 / M 1:33 Maßangaben in Meter (Dimensions in meters)	Geändert (Amended)	
CDB-400-001-GRG-0001	0,15 m Max. freie Fallhöhe (Max. free height of fall)	Bodenarten siehe "Wartungshinweise" (Soil types see "Maintenance Instructions")	0,07 m³ Betonmenge (Concrete amount)	Techn. Änderungen vorbehalten. (Technical modifications reserved.)	M.J. 25.01.2023 Erstellt (Created)	